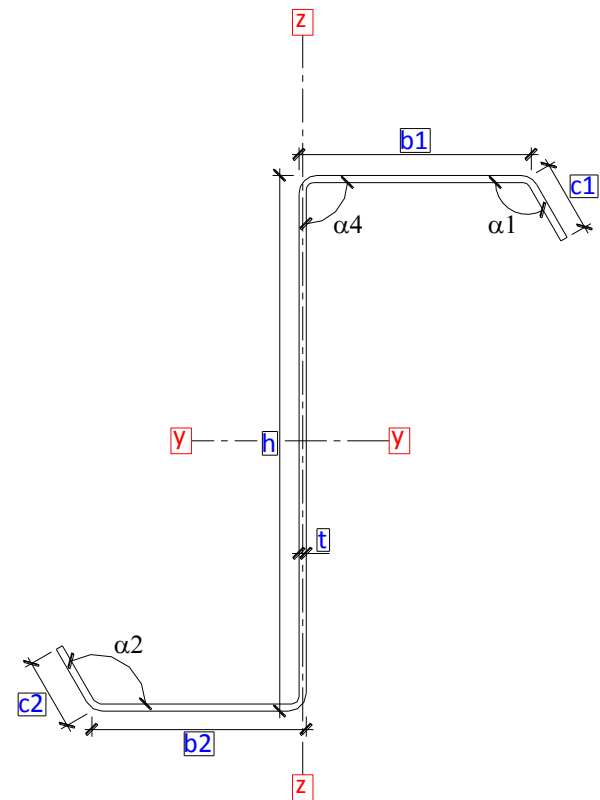


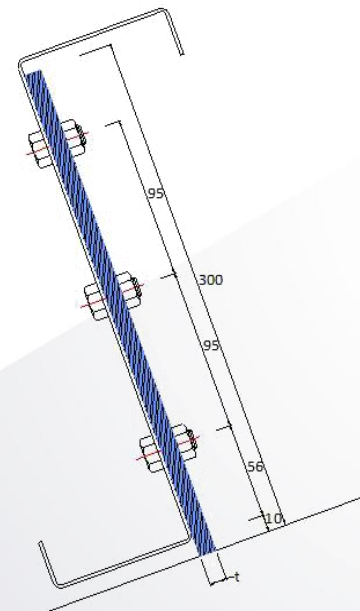
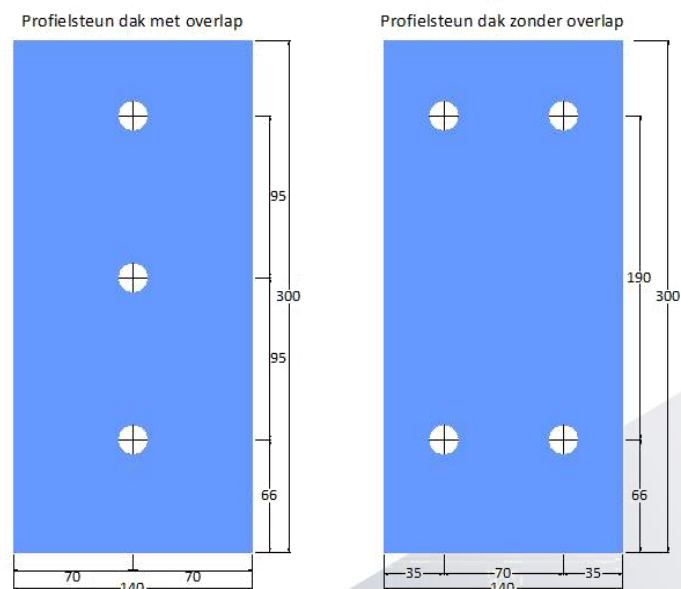
Geometrie Z30020

Hoogte (h)	300,0	mm
Bovenflens (b1)	94,0	mm
Onderflens (b2)	86,0	mm
Lip (c1)	30,0	mm
Lip (c2)	30,0	mm
Hoek ($\alpha 1$)	90,0	°
Hoek ($\alpha 2$)	90,0	°
Hoek ($\alpha 4$)	90,0	°
Dikte nominaal (t)	2,00	mm
Radius inwendig	2,00	mm
Materiaal	S390GD+Z	



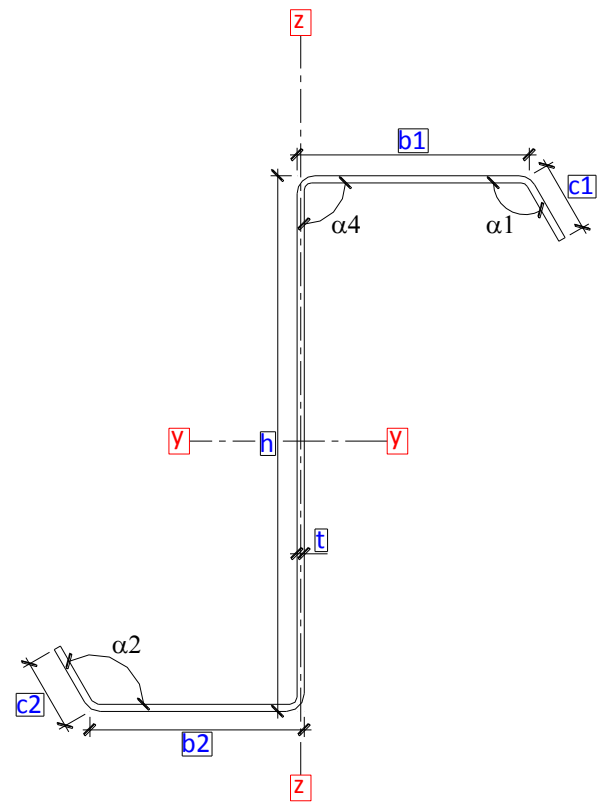
Resultaat

Gewicht profiel	G_{pr}	8,35	kg/m	→ Ongereduceerde doorsnede
Traagheidsmoment	$I_{y;g}$	13.947.574,2	mm ⁴	→ Ongereduceerde doorsnede
Torsietraagheidsmoment	I_t	1.352,8	mm ⁴	→ Ongereduceerde doorsnede
Weerstandsmoment	$W_{y;e}$	69.653,3	mm ³	→ Gereduceerde doorsnede
Oppervlakte	A_e	503,0	mm ²	→ Gereduceerde doorsnede



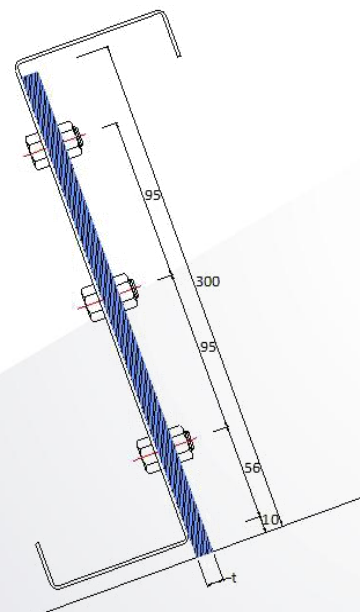
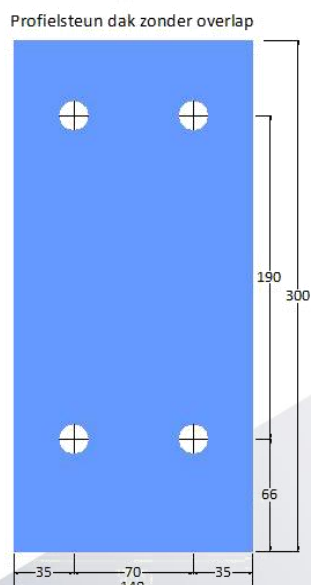
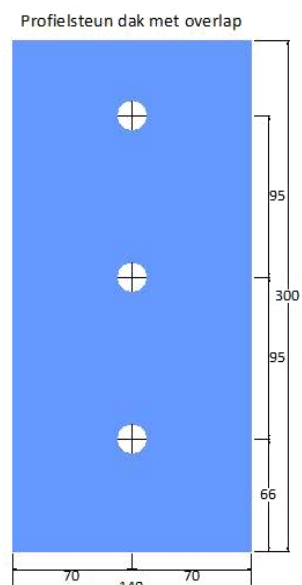
Geometrie Z30025

Hoogte (h)	300,0	mm
Bovenflens (b1)	94,0	mm
Onderflens (b2)	86,0	mm
Lip (c1)	30,0	mm
Lip (c2)	30,0	mm
Hoek ($\alpha 1$)	90,0	°
Hoek ($\alpha 2$)	90,0	°
Hoek ($\alpha 4$)	90,0	°
Dikte nominaal (t)	2,50	mm
Radius inwendig	2,00	mm
Materiaal	S390GD+Z	



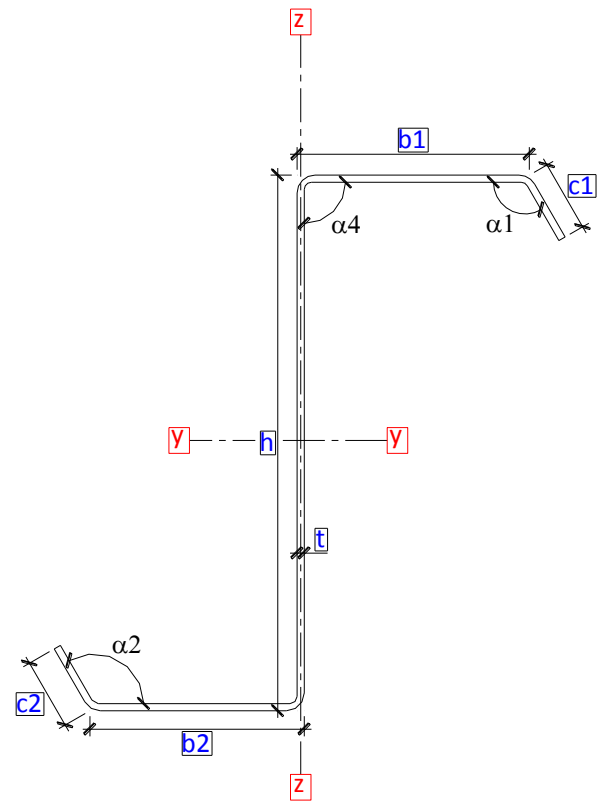
Resultaat

Gewicht profiel	G_{pr}	10,44	kg/m	→ Ongereduceerde doorsnede
Traagheidsmoment	$I_{y;g}$	17.273.524,1	mm ⁴	→ Ongereduceerde doorsnede
Torsietraagheidsmoment	I_t	2.630,0	mm ⁴	→ Ongereduceerde doorsnede
Weerstandsmoment	$W_{y;e}$	97.281,6	mm ³	→ Gereduceerde doorsnede
Oppervlakte	A_e	724,8	mm ²	→ Gereduceerde doorsnede



Geometrie Z30030

Hoogte (h)	300,0	mm
Bovenflens (b1)	95,0	mm
Onderflens (b2)	87,0	mm
Lip (c1)	30,0	mm
Lip (c2)	30,0	mm
Hoek (α_1)	90,0	°
Hoek (α_2)	90,0	°
Hoek (α_4)	90,0	°
Dikte nominaal (t)	3,00	mm
Radius inwendig	2,00	mm
Materiaal	S390GD+Z	



Resultaat

Gewicht profiel	G_{pr}	12,53	kg/m	→ Ongereduceerde doorsnede
Traagheidsmoment	$I_{y,g}$	20.666.648,6	mm ⁴	→ Ongereduceerde doorsnede
Torsietraagheidsmoment	I_t	4.541,0	mm ⁴	→ Ongereduceerde doorsnede
Weerstandsmoment	$W_{y,e}$	124.199,0	mm ³	→ Gereduceerde doorsnede
Oppervlakte	A_e	952,5	mm ²	→ Gereduceerde doorsnede

